

**Specifikace služby IS CEDR
pro příjem podnětů ke kontrolám**

vypracovala společnost

ASD Software, s.r.o.

dokument ze dne 21.10.2013, verze 2.01

Specifikace služby IS CEDR pro příjem podnětů ke kontrolám

Počet stran v dokumentu celkem : 33

Rozdělovník :

Číslo	Počet výtisků	Předáno	Převzal
1.	1 x	GFŘ, oddělení 333	Ing. Marie Frantová, vedoucí oddělení
2.	1 x	GFŘ, referát 3331	Mgr. Vladimír Dlouhý, DiS., vedoucí referátu

OBSAH

1. ÚVOD	5
2. PROCESNÍ POSTUPY	6
2.1 PŘENOS INFORMACÍ	6
2.2 PROVOZNÍ DOBA	6
3. TECHNICKÉ ŘEŠENÍ	7
3.1 PŘENOSOVÝ FORMÁT DAT	7
3.2 VALIDACE A POPIS XML DOKUMENTŮ	7
3.2.1 XML Schema	7
3.2.2 Jmenné prostory	7
3.2.3 RDDDL	7
3.3 TRANSPORTNÍ PROTOKOLY	7
3.3.1 Základní transportní protokol	7
3.3.2 Adresa služby	7
3.3.3 SOAP protokol	8
3.4 MODEL PŘENOSU ZPRÁV	8
3.5 POPIS SLUŽBY VE FORMÁTU WSDL	8
3.6 ŘEŠENÍ BEZPEČNOSTI	8
3.6.1 Integrita přenosu dat	8
3.6.2 Důvěrnost přenosu dat	8
3.6.3 Nepopíratelnost odesílatele	8
3.6.4 Předávání dat podnětů do IS CEDR	8
3.7 PŘÍSTUPOVÁ OPRAVNĚNÍ KE SLUŽBĚ	8
3.8 LOGOVÁNÍ PŘÍSTUPU KE SLUŽBĚ	8
3.9 ZPRACOVÁNÍ CHYB	9
3.9.1 Chyby na úrovni přenosového protokolu HTTPS	9
3.9.2 Chyby při načtení zprávy SOAP	9
3.9.3 Chyba neoprávněného přístupu	9
3.9.4 Chyby na úrovni validace pomocí XML Schema	9
3.9.5 Chyby na úrovni aplikační	9
4. POPIS PŘEDÁVANÝCH DAT	10
4.1 USTANOVENÍ PRO DEFINICI PLATNOSTI ELEMENTŮ	10
4.2 SLUŽBA PRO PŘEDÁVÁNÍ DAT DO IS CEDR	11
4.2.1 Přenos podnětů do IS CEDR	11
4.2.1.1 Datové typy	11
4.2.1.2 Popis schémat	11
4.2.1.3 Atributy podnětu ke kontrolám	11
4.2.1.4 Atributy subjektů v podnětu ke kontrolám	11
4.2.1.5 Atributy projektů/akcí subjektů v podnětu ke kontrolám	13
4.2.1.6 Atributy financování projektu/akce	14
4.2.1.7 Atributy dokumentů přiložených k podnětu	14
4.2.1.8 Dodatečná kontrola	15

4.2.2	<i>Odpověď na podnět</i>	15
4.2.2.1	Datové typy	15
4.2.2.2	Atributy odpovědi na podnět	15
5.	PODROBNÝ POPIS ŽIVOTNÍHO CYKLU ZPRÁV	17
5.1	PŘEDÁVÁNÍ PODNĚTŮ KE KONTROLÁM DO IS CEDR	17
6.	PŘÍLOHY	19
6.1	ADRESA SLUŽBY	19
6.1.1	<i>Verze 2.0.1</i>	19
6.2	WSDL	19
6.2.1	<i>Verze 2.0.1</i>	19
6.3	SCHÉMATA	19
6.3.1	<i>podnety.xsd</i>	19
6.3.2	<i>podnetyDataTypes.xsd</i>	19
6.4	PŘÍKLADY ZPRÁV	19
6.4.1	<i>Zpráva s podnětem ke kontrole</i>	19
6.4.2	<i>Odpověď služby</i>	20
6.5	ČÍSELNÍK PŘEDKLADATELŮ PODNĚTŮ	21
7.	REFERENCE	32

1. Úvod

Tato dokumentace obsahuje definici HTTP služby IS CEDR, zpracovávající podněty zasílané poskytovateli finančních prostředků (dále jen dotací).

Poskytovatelem služby pro příjem podnětů je Generální finanční ředitelství, v jehož plné kompetenci je také definice popisované služby.

Účelem služby je příjem podnětů ke kontrolám. Informace o následně provedených kontrolách pak mohou být v rámci již existující služby poskytovány zadavatelům podnětů.

Předpokladem je, že služba bude využívána řadou klientských aplikací; proto jsou zvoleny taková architektonická řešení a technologie, které umožní relativně jednoduché dosažení interoperability (Service-oriented architektura, XML formát dat, webové služby).

Předávání podnětu musí být zajištěno kvalifikovaným podpisem (akreditovaní poskytovatelé: První certifikační autorita, a.s. , Česká pošta, s.p., eIdentity a.s.). Tato skutečnost se ověřuje při přebírání dat web-slужbou.

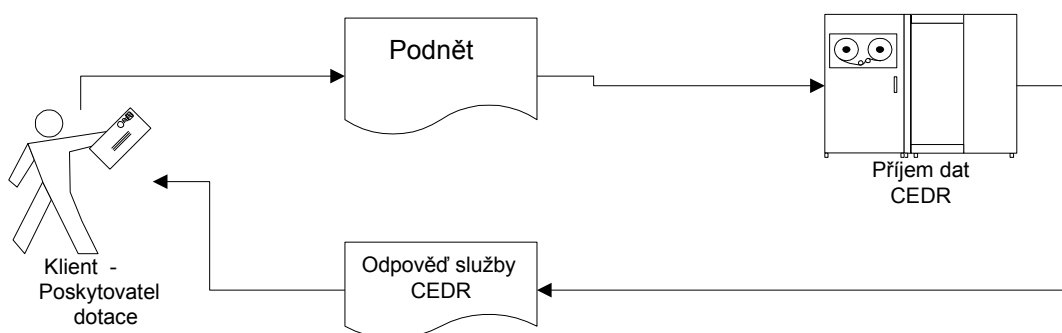
Důležité upozornění!!!

Každý subjekt, jenž chce využít web-rozhraní pro předání podnětu v elektronické podobě, musí být jednoznačně identifikován. K tomu slouží tzv. číselník předkladatelů podnětu. Tento číselník je uveden v kapitole č. 6.5 tohoto dokumentu. V případě, že daný subjekt není v číselníku uveden, musí požádat oddělení 333 GFŘ o zařazení do číselníku.

2. Procesní postupy

2.1 Přenos informací

Obrázek č. 1 popisuje proces předávání podnětů do IS CEDR:



Obr. 1 – Předávání podnětů do IS CEDR

Uvedené schéma lze slovně popsat následujícím způsobem:

1. Na straně poskytovatele dotace (klientská strana) je vygenerována zpráva, obsahující data podnětu pro přenos na IS CEDR. Spuštění přenosu se děje ad hoc uživatelem; to znamená, že neexistuje časový plán přenosů.
2. Zpráva (dotaz) je opatřena všemi náležitostmi dle této specifikace a je odeslána pomocí protokolu HTTPS na adresu webové služby CEDR PODNETY (bude upřesněna po dokončení realizace služby). Spojení mezi komunikujícími stranami není přerušeno.
3. Webová služba přijme zprávu s daty a zpracuje ji v souladu s pravidly, stanovenými v této specifikaci. Zpět klientské straně odešle zprávu o doručení a výsledku zpracování předávaných dat.

2.2 Provozní doba

Služba je dostupná nonstop.

3. Technické řešení

Pokud není explicitně uvedeno jinak, specifikace této služby přebírá zásady technického řešení, uváděné v dokumentu [3].

3.1 Přenosový formát dat

Jako formát pro přenos dat bude použit standard XML 1.0, Second Edition [4]. Přenášené XML dokumenty musejí splňovat všechny požadavky standardu.

3.2 Validace a popis XML dokumentů

3.2.1 XML Schema

Veškeré přenášené XML dokumenty budou mít pro účely validace vytvořen popis formátu dokumentu dle standardu XML Schema [5]. Validace XML dokumentů bude prováděna vždy při převzetí zprávy službou. Také veškeré odchozí zprávy služby musejí být před odesláním validovány.

Všechny předávané zprávy XML musejí mít v kořenovém elementu dokumentu deklarován jmenný prostor schématu daného dokumentu. Pomocí atributu `xsi:schemaLocation` musí být také uvedena fyzická lokalizace schématu. Chybějící jmenný prostor nebo lokalizace schématu ve zprávě je důvodem k odmítnutí zprávy, i když bude jinak vyhovovat schématu.

Všechna schémata budou obsahovat dokumentaci schématu. Formát RDF dokumentace bude odpovídat dle [3].

Všechna schémata budou verzována v souladu se zásadami, uvedenými v [3]. Cílové jmenné prostory všech schémat budou podporovat specifikaci RDDDL dle [3].

3.2.2 Jmenné prostory

Jmenné prostory schémat, popisujících přenášené XML dokumenty popisované služby, budou ve formátu URN.

3.2.3 RDDDL

RDDL slouží ke snadnému přístupu ke zdrojům, spojeným se službou. RDDDL soubory budou splňovat požadavky dokumentu [3].

3.3 Transportní protokoly

3.3.1 Základní transportní protokol

Základním transportním protokolem pro popisovanou službu bude protokol HTTPS. Komunikace při přenosu zpráv mezi klientem a službou nebude přerušena, dotaz a přenos odpovědi služby ke klientovi proběhne tedy v rámci jednoho spojení.

3.3.2 Adresa služby

Adresa služby je dána od používané verze služby a schémat. Výčet adres je uveden v kapitole 6.1.

3.3.3 SOAP protokol

Nad protokolem HTTPS bude použit rozšiřující XML protokol SOAP ve verzi 1.1 [1]. Struktura zpráv při použití SOAP protokolu je dána specifikací [1].

3.4 Model přenosu zpráv

Jako model pro přenos zpráv bude použit model *request-response*. Vzhledem k on-line komunikaci nejsou implementovány informativní zprávy služby.

3.5 Popis služby ve formátu WSDL

Tato služba bude popsána ve formátu WSDL v souladu s [3], kap. 4.2.7. Soubor WSDL bude umístěn na adrese uvedené v kapitole 6.2 .

3.6 Řešení bezpečnosti

Služba ve verzi, odpovídající tomuto dokumentu, bude mít implementovány následující bezpečnostní funkce (viz též [3], kap. 5.7.1).

3.6.1 Integrita přenosu dat

Integritou dat se rozumí zabezpečení citlivých dat před jejich změnou během transportu. K zabezpečení integrity přenosu dat (viz [3], kap. 5.3.6) bude v této službě použito na úrovni HTTPS přenosového protokolu.

3.6.2 Důvěrnost přenosu dat

Důvěrností přenosu dat rozumíme zabezpečení dat proti odposlechu během transportu. Implementace HTTPS zajistí i důvěrnost přenosu dat.

3.6.3 Nepopíratelnost odesílatele

Pro podpis komunikace se službou bude použit kvalifikovaný certifikát vydaný jedním z uvedených akreditovaných poskytovatelů vyjmenovaných v kap. 1.

3.6.4 Předávání dat podnětů do IS CEDR

Přenos bude mít jak pro dotazy, tak pro odpovědi implementovány následující bezpečnostní funkce

- Integrita přenosu dat
- Důvěrnost přenosu dat
- Nepopíratelnost odesílatele

3.7 Přístupová oprávnění ke službě

Popisovaná služba je veřejná. Přístup je možný s použitím kvalifikovaného certifikátu.

3.8 Logování přístupu ke službě

V rámci přístupu ke službě se budou uchovávat následující informace:

- datum přístupu klienta
- informace o použitém kvalifikovaném certifikátu
- adresa odesílatele požadavku na službu
- podnět

3.9 Zpracování chyb

Zpracování chyb bude ošetřeno v souladu se zásadami uvedenými ve specifikaci [\[1\]](#) a **Chyba! Nenalezen zdroj odkazů..**

3.9.1 Chyby na úrovni přenosového protokolu HTTPS

Chyby na úrovni přenosového protokolu HTTPS budou řešeny standardními mechanismy protokolu a sítě. Služba se nebude pokoušet zpracovat žádnou zprávu, u níž došlo k selhání přenosu na úrovni základního protokolu, ani nebude generovat zvláštní chybové zprávy. Služba také nebude zaznamenávat žádnou takovou zprávu do logu příchozích zpráv.

3.9.2 Chyby při načtení zprávy SOAP

Do této třídy chyb patří chyby, vzniklé při načítání SOAP dokumentu. Mohou to být chyby způsobené špatným formátováním dokumentu nebo neodpovídajícím jmenným prostorem SOAP 1.1. Na klienta bude odeslána pouze chybová zpráva ve formátu SOAP.

3.9.3 Chyba neoprávněného přístupu

Tyto chyby klient obdrží v případě, že zpráva je podepsána jiným certifikátem než je požadováno. V případě chyby klient obdrží zprávu ve formátu SOAP.

3.9.4 Chyby na úrovni validace pomocí XML Schema

Při výskytu chyby na úrovni validace pomocí XML Schema je zpráva odmítnuta jako celek. Je odeslána chybová zpráva ve formátu SOAP.

3.9.5 Chyby na úrovni aplikační

Tyto chyby se týkají např. selhání aplikační databáze CEDR, narušení referenční integrity či primárních klíčů aplikační databáze. Při výskytu chyby na úrovni validace pomocí vnitřní logiky aplikace CEDR bude v této verzi odmítnut celý dotaz. Chybová zpráva ve formátu SOAP je odeslána zpět klientovi.

4. Popis předávaných dat

4.1 Ustanovení pro definici platnosti elementů

Zkratka	Význam
I	Nebere se v úvahu (ignore)
P	Povinné
N	Nepovinné

Označení povinnosti předávání jednotlivých elementů a v nich předávaných dat je uvedeno v následující tabulce. První znak v použité zkratce udává povinnost elementu, druhý udává platnost dat nebo-li hodnotu elementu.

Zkratka	Význam	Podrobný popis
PP	Povinný Element Povinná Data	Element i data jsou povinná
NP	Nepovinný Element Povinná Data	Element je volitelný ale pokud je uveden jsou povinná i data.
NN	Nepovinný Element Nepovinná Data	Pokud je element uveden není nutné uvádět data. To je vhodné např. pro UPDATE kdy je zapotřebí hodnotu přepsat. Nejsou-li data u elementu uvedena je nutné nastavit atribut null na hodnotu true.

4.2 Služba pro předávání dat do IS CEDR

Tato část specifikuje požadavky kladené službou CEDR. Cílem je zajistit přenos požadovaných informací, plynoucí z potřeby kontroly poskytování finanční podpory ze SR nebo NF na finanční úřady.

4.2.1 Přenos podnětů do IS CEDR

Služba pro předávání podnětů do IS CEDR je definována pomocí schématu ([cedr_podnetyII_response.xsd](#)) odpovídající níže uvedeným datovým tabulkám, které ve schématu odpovídá určitá datová struktura ve formátu XML. Podrobnější popis je uveden níže. Pro odpověď na výše definovaný dotaz na získání kontrolních informací je vytvořeno schéma které obsahuje následující datové položky:

4.2.1.1 Datové typy

Všechny potřebné datové typy pro zaslání podnětu jsou definovány ve schématu datových typů viz. kapitola 6.3.2.

4.2.1.2 Popis schémat

Struktura a formát požadavku žádosti o dokumenty na IS CEDR je specifikována ve schématech viz kapitola 6.3.1.

4.2.1.3 Atributy podnětu ke kontrolám

Struktura podnětu obsahuje informace v podobě atributů elementu.

Poř. č.	Položka	Pov.	Identifikátor datového prvku
1.	Číslo podnětu	PP	AA0105
2.	Předkladatel podnětu	PP	CA0002
3.	Poznámka	NN	CA0011

Poznámky

Poř. č.	Poznámka
1.	Jednoznačná identifikace podnětu. Jsou povoleny čísla i znaky. Řadu volí předkladatel podnětu.
2.	Zde je nutné uvést ID, které jednoznačně identifikuje předkladatele podnětu (viz číselník předkladatelů podnětů – kapitola č. 6.5)
3.	Poznámka k podnětu.

4.2.1.4 Atributy subjektů v podnětu ke kontrolám

Každý podnět bude obsahovat informaci o minimálně jednom subjektu***, kterého se podnět týká.

Poř. č.	Položka	Pov.	Identifikátor datového prvku
1.	Právní forma	PP	AA0019
2.	Identifikace subjektu typu PO/FOP	NP*	AA0017

3.	Obchodní jméno	NP*	AA0020
4.	Identifikace subjektu typu FO/FOP	NP*	AA0001
5.	Titul před jménem	NN	AA0010
6..	Příjmení	NP*	AA0075
7.	Jméno	NP*	AA0074
8.	Titul za jménem	NN	AA0011
9.	Adresa	NP**	AA0039
10.	Část obce	NP**	AA0056
11.	Městská část	NP**	AA0176
12.	Domovní číslo	NN	AA0689
13.	Ulice	NP**	AA0107
14.	Název ulice	NN	AA0063
15.	Orientační číslo	NN	AA0067
16.	PSC	NP	AA0038

Vysvětlivky:

* Alespoň jedna ze skupin údajů musí být vyplněna: položky 2 a 3 nebo položky 4,5,6 (případně 7). Popřípadě mohou být vyplněny všechny.

** Položky, kterými je jednoznačně určena adresa. Je-li vyplněn kód adresy (položka č.8), není již nutné vyplňovat položky 9,10,12. Jinak je nutné vyplnit alespoň jednu z položek 9,10,12. V případě, že se jedná o statutární obec (např. Praha) s více finančními úřady, je nutné vyplnit položku 10, popř. 12.

*** Pokud bude vloženo více subjektů, musí všichni svou místní příslušností spadat pod jeden FÚ.

Poznámky

Poř. č.	Poznámka
1.	Kód právní formy dle číselníku právních forem (zdroj číselníku Statistický úřad)
2.	IČ u subjektu typu právnická osoba a fyzická osoba podnikající
3.	Obchodní jméno subjektu typu právnická osoba
4.	RČ u subjektu typu fyzická osoba a fyzická osoba podnikající
5.	Titul před jménem subjektu typu fyzická osoba a fyzická osoba podnikající
6.	Příjmení subjektu typu fyzická osoba a fyzická osoba podnikající
7.	Jméno subjektu typu fyzická osoba a fyzická osoba podnikající
8.	Titul za jménem subjektu typu fyzická osoba a fyzická osoba podnikající
9.	Kód adresy dle číselníku adres UIR-ADR
10.	Kód části obce dle číselníku částí obce UIR-ADR
11.	Kód městské části dle číselníku UIR-ADR
12.	Struktura složená z DruhKod - Kód druhu čísla domovního je číselný kvalifikátor pro upřesnění, zda se jedná o číslo popisné či číslo evidenční. Hodnota - Hodnota čísla domovního je společný název pro číselnou hodnotu prostorového identifikátoru AA0065 „Číslo popisné“ a prostorového identifikátoru AA0066 „Číslo evidenční“ (viz standard ISVS).
13.	Kód ulice dle číselníku ulic UIR-ADR
14.	Název ulice a veřejného prostranství je slovní prostorový identifikátor standardního prvku prostorové identifikace "ulice a veřejné prostranství". Standardní prvek prostorové identifikace "ulice a veřejné prostranství" je vymezen v kap. 3 Standardu ISVS k prostorové identifikaci. Název ulice a veřejného prostranství je určen obcí. Název ulice a veřejného prostranství je jedinečný v rámci obce, ne v rámci České republiky ani okresu (viz standard ISVS).
15.	Číslo orientační je číselný prostorový identifikátor standardního prvku prostorové identifikace "stavební objekt", pokud jde o stavební objekt, který je označen číslem orientačním. Standardní prvek prostorové identifikace "stavební objekt" je vymezen v kap. 3 Standardu ISVS k prostorové

	identifikaci. Číslo orientační je přidělováno rozhodnutím obecního úřadu. Číslo orientační je jedinečné pouze v rámci ulice nebo veřejného prostranství.
16.	Datový prvek pro číslíkové vyjádření směrovacích údajů, zajišťující dodávání zásilek do objektu v ČR, nebo samostatné poštovní směrovací číslo přidělené organizaci.

4.2.1.5 Atributy projektů/akcí subjektů v podnětu ke kontrolám

Každý subjekt bude obsahovat informaci o minimálně jednom projektu/akci, kterého se podnět týká.

Poř. č.	Položka	Pov.	Identifikátor datového prvku
1.	Číslo projektu/akce	PP	AA0728
2.	Název projektu/akce	PP	AA0718
3.	Datum schválení	PP	CA1082
4.	Typ projektu/akce	PP	CA0005
5.	Kód operačního programu	NP	CA0002
6.	Nesrovnalost	PP	AA0112
7.	Prostředky EU	PP	CA0008
8.	Datum finančního vypořádání	NN	CA1082
9.	Ustanovení §44a 5b RP	PP	CA0005
10.	Nevyplaceno	NN*	AA0112

Vysvětlivky:

* Povinná položka, pokud je v položce 9 indikováno ustanovení §44a 5b RP.

Poznámky

Poř. č.	Poznámka
1.	Jedná se o jednoznačnou identifikaci projektu/akce nebo dokladu, na základě kterého byla poskytnuta dotace (číslo rozhodnutí/dohody, u starších dotací se jedná o číslo smlouvy).
2.	Název projektu/akce.
3.	Datum schválení projektu/akce nebo podpisu dokladu (rozhodnutí/dohody, u starších dotací se jedná o číslo smlouvy), na základě kterého byla poskytnuta dotace
4.	Identifikace typu projektu/akce 0 – prostředky ze státního rozpočtu (SR) 1 – prostředky státního rozpočtu (SR)
5.	Kód operačního programu dle číselníku operačních programů.
6.	Částka, kterou předkladatel považuje za neoprávněně použitou v rozporu s podmínkami projektu/akce.
7.	Indikace podnětu na prostředků EU projektu/akce. Indikace je prováděna dle písmene §44 odst.2 RP: 0 – podnět není na prostředky EU projektu/akce 1 – podnět je na prostředky EU projektu/akce
8.	Datum finančního vypořádání projektu /akce
9.	Indikace ustanovení §44a odst. 5 písm. b) RP na projekt/akci podnětu. 0 – podnět neobsahuje ustanovení §44a 5b RP na projekt/akci 1 – podnět obsahuje ustanovení §44a 5b RP na projekt/akci

10.	Nevyplacená částka poskytovatelem při ustanovení §44a odst. 5 písm. b) RP.
-----	--

4.2.1.6 Atributy financování projektu/akce

Každý projekt/akce bude obsahovat informaci o minimálně jednom způsobu financování.

Poř. č.	Položka	Pov.	Identifikátor datového prvku
1.	Poskytovatel dotace	PP	AA0716
2.	Finanční zdroj	PP	AA0720
3.	Rozhodnuto	PP	AA0112
4.	Investice	PP	AA0731
5.	Návratnost	PP	AA0722
6.	Písmeno §44 odst.2 RP	PP	AA0743

Poznámky

Poř. č.	Poznámka												
1.	Unikátní číslo jednotlivých poskytovatelů dotací a NFV dle číselníku poskytovatelů dotací.												
2.	Kód finančního zdroje dle číselníku finančních zdrojů.												
3.	Rozhodnutá částka v Kč												
4.	Indikace, zda se jedná o investiční nebo neinvestiční financování akce. 0 – Ne 1 – Ano												
5.	Indikace, zda se jedná o návratnou nebo nenávratnou částku. 0 – Ne 1 – Ano												
6.	Kód písmene §44 odst. 2 RP dle číselníku písmen RP. Projekt/akce může obsahovat více způsobů financování. Pro jeden projekt/akci platí následující pravidla: - může obsahovat více způsobů financování - jsou povolené samostatná písmena nebo libovolná kombinace písmen z jedné skupiny písmen dle typu projektu/akce (viz atribut projektu/akce č.4 „Typ projektu/akce“), přičemž platí, že se písmena mohou opakovat: a) V případě prostředků státního rozpočtu jsou povoleny tyto skupiny písmen: <table border="1" data-bbox="304 1585 769 1648"> <tr> <td>AIOSV</td> <td>CIOSV</td> <td>EIOSV</td> <td>GIOSV</td> </tr> </table> b) V případě prostředků ze státního rozpočtu jsou povoleny tyto skupiny písmen: <table border="1" data-bbox="298 1711 984 1832"> <tr> <td>BJNWOSV</td> <td>BJNZOSV</td> <td>DJNWOSV</td> <td>DJNZOSV</td> </tr> <tr> <td>FJNWOSV</td> <td>FJNZOSV</td> <td>HJNWOSV</td> <td>HJNZOSV</td> </tr> </table>	AIOSV	CIOSV	EIOSV	GIOSV	BJNWOSV	BJNZOSV	DJNWOSV	DJNZOSV	FJNWOSV	FJNZOSV	HJNWOSV	HJNZOSV
AIOSV	CIOSV	EIOSV	GIOSV										
BJNWOSV	BJNZOSV	DJNWOSV	DJNZOSV										
FJNWOSV	FJNZOSV	HJNWOSV	HJNZOSV										

4.2.1.7 Atributy dokumentů přiložených k podnětu

Poř. č.	Položka	Pov.	Identifikátor datového prvku
1.	Identifikace druhu	PP	CA0002

	dokumentu		
2.	Název dokumentu	PP	AA0732
3.	Přípona dokumentu	PP	AA1338
4.	Data	PP	AA0733

Poznámky

Poř. č.	Poznámka
1.	Položka indikuje, jedná-li se o elektronickou podobu: - vlastního podnětu (kód 1) – zpravidla tím je průvodní dopis obsahující základní charakteristiku podnětu (předmět podnětu, zdůvodnění) případně zpráva z kontroly aj., - nebo se jedná o další doprovodné materiály (kód 2). – jedná se o podpůrnou dokumentaci, která má za úkol napomoci v dalším šetření (např. podklady získané v rámci veřejnoprávní kontroly aj.).
2.	Vlastní název dokumentu
3.	Přípona dokumentu (.doc,.rtf,.jpg, aj.)
4.	Binární podoba dokumentu (Base64)

4.2.1.8 Dodatečná kontrola

Jelikož je při vkládání záznamů, jejich změně a mazání kladen důraz na jiné klíčové položky, je třeba provést dodatečnou kontrolu. Dodatečná kontrola se provádí na existenci předkladatele podnětu, poskytovatele dotace, kódu operačního programu, kódu právní formy, kódu písmene §44 odst. 2 RP v příslušných číselnících. Dále je prováděna kontrola adresních údajů, na základě kterých systém určuje příslušnost daného příjemce dotace k finančnímu úřadu. Kontrola se také provádí na unikátnost identifikace podnětu od daného předkladatele, tzn. že nelze zaevidovat od jednoho předkladatele více podnětů se stejným ID.

4.2.2 Odpověď na podnět

4.2.2.1 Datové typy

Všechny potřebné datové typy pro odpověď na žádost o dokument jsou definovány ve schématu datových typů. (viz kapitola 6.3.2)

4.2.2.2 Atributy odpovědi na podnět

Zpráva s odpovědí na podnět bude mít následující strukturu:

Poř.č.	Jméno položky	Platnost	Identifikátor datového prvku
1	Kód výsledku zpracování podnětu	PP	CA0009
2	Text chyby	NP	CA0011

Poznámky

- 1 Kód výsledku zpracování dotazu
1 – podnět byl přijat a zpracován
-1 – při zpracování podnětu nastala chyba
- 2 Text chyby, která vznikne při vykonávání žádosti o dokument.

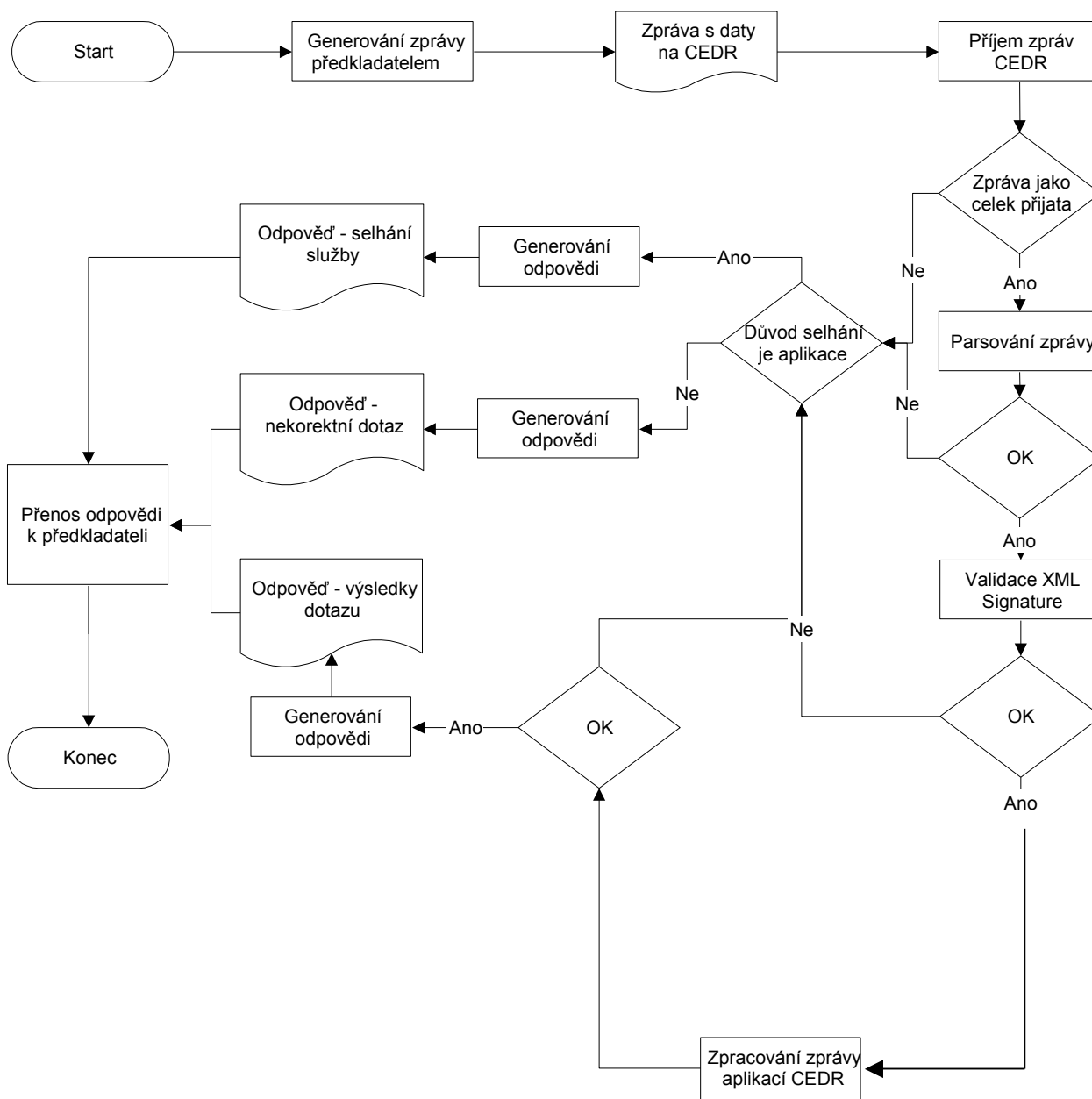
Hodnota elementu, nebo atributu, kde nastala chyba (např objektID). Hodnota je výsledkem vyhodnocení výše uvedených Xpath výrazů.

1. Textový popis chyby viz. číselník chyb

5. Podrobný popis životního cyklu zpráv

5.1 Předávání podnětů ke kontrolám do IS CEDR

Tato kapitola je zpřesněním kapitoly 2.1. tohoto dokumentu s přihlédnutím ke kapitole 3. – Technické řešení. Popisuje detailně procesy při přenosu zpráv včetně ošetření chybových stavů. Řešení je možno popsat následujícím blokovým schématem:



Obr.2 – Podrobný popis životního cyklu zpráv - předávání podnětů do IS CEDR

Životní cyklus zprávy na straně služby, vyjádřený na [obr.2](#), lze podrobně rozepsat v následujících bodech:

1. Odesílající strana (klient - předkladatel podnětu) vygeneruje zprávu, přenášející data podnětu.
2. Klient ověří vygenerovanou zprávu na schéma příslušné verze.
 - Pokud zpráva není validní, nebude zprávu odesílat na službu.
3. Klient zašle zprávu na službu s příslušnou adresou.
 - Pokud dojde k selhání přenosu na úrovni protokolu HTTPS, služba negeneruje chybovou zprávu. Indikace chybového stavu bude provedena standardními postupy pro daný protokol.
4. Služba obdržela zprávu a je možno odeslat chybovou zprávu klientovi.
 - Selže-li převzetí zprávy službou z důvodů chyby přijímající aplikace, je klientovi vrácena chybová zpráva SOAP s chybovým kódem **InternalServiceFault**. Příchozí zpráva je odmítnuta jako celek.
 - Selže-li převzetí zprávy službou z důvodů chybného jmenného prostoru SOAP ve zprávě, je klientovi vrácen http chybový kod 400 „Bad request“.
 - Selže-li převzetí zprávy službou z důvodů chybného jmenného prostoru WS-adressing ve zprávě, je klientovi vrácena chybová zpráva SOAP s chybovým kódem **DestinationUnreachable**. Příchozí zpráva je odmítnuta jako celek.
5. Obálka SOAP je načtena parserem.
 - Selže-li parsování zprávy službou z důvodů chyby přijímající aplikace, je klientovi vrácena chybová zpráva SOAP s chybovým kódem **a:InternalServiceFault**. Příchozí zpráva je odmítnuta jako celek.
 - Selže-li parsování zprávy službou z důvodů porušení pravidla správného formátování, je klientovi zaslána chybová zpráva SOAP s chybovým kódem **Client.WellFormedness**. Příchozí zpráva je odmítnuta jako celek.
 - Selže-li parsování zprávy službou z důvodů porušení pravidla verze jmenného prostoru SOAP, je klientovi vrácena chybová zpráva SOAP s chybovým kódem **VersionMismatch**. Příchozí zpráva je odmítnuta jako celek.
6. Služba ověří, zda zpráva v SOAP hlavičce obsahuje korektní adresu služby v elementu **<To>**
 - Pokud adresa neodpovídá adrese služby je klientovi zaslána chybová zpráva SOAP s chybovým kódem **DestinationUnreachable**.
7. Zpráva je validována proti schématu.
 - Selže-li tento krok z důvodů chyby přijímající aplikace, je klientovi zaslána chybová zpráva.
8. Zpráva je zpracována IS CEDR II a je vygenerována odpověď.
 - Selže-li tento krok z důvodů chyby přijímající aplikace, je klientovi zaslána chybová zpráva.
9. Klientovi je zaslána standardní zpráva SOAP s odpovědí.

Chování odesílající strany v případě komplikací s přenosem se nemusí řídit žádnou předem stanovenou logikou.

6. Přílohy

6.1 Adresa Služby

6.1.1 Verze 2.0.1

https://app.mfcr.cz/CEDR_PODNETY_201/Service.svc

6.2 WSDL

Popis služby na zpracování podnětů ke kontrolám je ve formátu WSDL.

6.2.1 Verze 2.0.1

https://app.mfcr.cz/CEDR_PODNETY_201/Service.wsdl

6.3 Schémata

6.3.1 podnety.xsd

Schéma obsahuje metodu „SendPodnet“ pro zaslání podnětu ke kontrolám.

http://app.mfcr.cz/cedr2_xml/schemas/cedr_II/kontrolaPodnety/v_2.0.1/podnety.xsd

6.3.2 podnetyDataTypes.xsd

Schéma obsahuje všechny datové typy, které jsou službou použity.

http://app.mfcr.cz/cedr2_xml/schemas/cedr_II/kontrolaPodnety/v_2.0.1/podnetyDataTypes.xsd

6.4 Příklady zpráv

6.4.1 Zpráva s podnětem ke kontrole

```
<E2ETraceEvent xmlns="http://schemas.microsoft.com/2004/06/E2ETraceEvent">
  <s:Envelope xmlns:s="http://schemas.xmlsoap.org/soap/envelope/"
    xmlns:a="http://schemas.xmlsoap.org/ws/2004/08/addressing">
    <s:Header>
      <a:Action
        s:mustUnderstand="1">urn:cz:isvs:mfcr:schemas:cedrII:podnety:v201/IService/SendPodnet</a:Action>
      <a:MessageID>urn:uuid:14c82118-12b8-4240-a1aa-c6d7be281c78</a:MessageID>
      <a:ReplyTo>
        <a:Address>http://schemas.xmlsoap.org/ws/2004/08/addressing/role/anonymous</a:Address>
      </a:ReplyTo>
      <a:To s:mustUnderstand="1">https://cedr2.asd-software.cz/CEDR_PODNETY_201/Service.svc</a:To>
    </s:Header>
    <s:Body xmlns:xsi="http://www.w3.org/2001/XMLSchema-instance"
      xmlns:xsd="http://www.w3.org/2001/XMLSchema">
      <SendPodnet xmlns="urn:cz:isvs:mfcr:schemas:cedrII:podnety:v201">
        <param>
```

```

<PodnetCislo xmlns="urn:cz:isvs:mfc:schemas:cedrII:podnety:datatypes:v201">AJ
012</PodnetCislo>
<PodnetPredkladatelKod
xmlns="urn:cz:isvs:mfc:schemas:cedrII:podnety:datatypes:v201">85</PodnetPredkladatel
Kod>
<Poznamka xmlns="urn:cz:isvs:mfc:schemas:cedrII:podnety:datatypes:v201">Dejte si
bacha !</Poznamka>
<SubjektyProjektyAkce xmlns="urn:cz:isvs:mfc:schemas:cedrII:podnety:datatypes:v201">
  <SubjektProjektAkce>
    <Subjekt>
      <PravniFormaKod>101</PravniFormaKod>
      <IC>12186295</IC>
      <ObchodniJmeno>Jan Bednář - KUBESO</ObchodniJmeno>
      <RC>5411111574</RC>
      <TitulPredJmenem>Ing.</TitulPredJmenem>
      <Prijmeni>Bednář</Prijmeni>
      <Jmeno>Jan</Jmeno>
      <TitulZaJmenem>CSc.</TitulZaJmenem>
      <Adresa>
        <AdresaKod>19416211</AdresaKod>
      </Adresa>
    </Subjekt>
  </SubjektProjektAkce>
  <ProjektAkce>
    <ProjektAkce>
      <Cislo>BMA-S-1/2004</Cislo>
      <Nazev>Neuvedeno</Nazev>
      <DatumSchvaleni>2004-01-01</DatumSchvaleni>
      <DruhIndikator>0</DruhIndikator>
      <OperacniProgramKod>CZ.1.01</OperacniProgramKod>
      <UvedenaCastka>2400.00</UvedenaCastka>
      <ProstredkyEU>0</ProstredkyEU>
      <DatumVyporadani>2013-10-30</DatumVyporadani>
      <UstanoveniRP>0</UstanoveniRP>
      <ProjektAkceFinancovani>
        <ProjektAkceFinancovani>
          <DotacePoskytovatelKod>313</DotacePoskytovatelKod>
          <FinancniZdrojKod>t313</FinancniZdrojKod>
          <Rozhodnuto>81000.00</Rozhodnuto>
          <FinancniCastkaInvesticeIndikator>0</FinancniCastkaInvesticeIndikator>
          <FinancniCastkaNavratnostIndikator>0</FinancniCastkaNavratnostIndikator>
          <FinancniProstredekCleneniKod>8</FinancniProstredekCleneniKod>
        </ProjektAkceFinancovani>
      </ProjektAkceFinancovani>
    </ProjektAkce>
  </ProjektAkce>
</SubjektyProjektyAkce>
<Dokumenty xmlns="urn:cz:isvs:mfc:schemas:cedrII:podnety:datatypes:v201">
  <Dokument>
    <DruhIndikator>1</DruhIndikator>
    <Nazev>Podnět</Nazev>
    <Pripona>doc</Pripona>
    <Data>0M8R4KGxGuEAAAAAAAAAAAAAAAAAAAAAAAAAAGADAP7/CQAGAAAAAAAAAAAAAA
AACAAAAAQAAAAAAAAAAAAEAAAAgAAAAEAAAD ==</Data>
  </Dokument>
</Dokumenty>
</param>
</SendPodnet>
</s:Body>
</s:Envelope>

```

6.4.2 Odpověď služby

```

<s:Envelope xmlns:a="http://schemas.xmlsoap.org/ws/2004/08/addressing"
xmlns:s="http://schemas.xmlsoap.org/soap/envelope/">
  <s:Header>

```

```

<a:Action
s:mustUnderstand="1">urn:cz:isvs:mfcr:schemas:cedrII:podnety:v201/IService/SendPodnetRes
ponse</a:Action>
<ActivityId CorrelationId="363f1bd9-ca8b-49a5-a43a-69a4c8c318a1"
xmlns="http://schemas.microsoft.com/2004/09/ServiceModel/Diagnostics">4f0fe3f0-9d84-
4d13-b683-b436d6b8d5a2</ActivityId>
</s:Header>
<s:Body xmlns:xsi="http://www.w3.org/2001/XMLSchema-instance"
xmlns:xsd="http://www.w3.org/2001/XMLSchema">
<SendPodnetResponse xmlns="urn:cz:isvs:mfcr:schemas:cedrII:podnety:v201">
<SendPodnetResult>
<VysledekKod
xmlns="urn:cz:isvs:mfcr:schemas:cedrII:podnety:datatypes:v201">1</VysledekKod>
<ErrorText xmlns="urn:cz:isvs:mfcr:schemas:cedrII:podnety:datatypes:v201">Podnět byl
přijat a zaevidován.</ErrorText>
</SendPodnetResult>
</SendPodnetResponse>
</s:Body>
</s:Envelope>

```

6.5 Číselník předkladatelů podnětů

Zkontrolujte informace o vaší organizaci v číselníku a případné změny hlase na oddělení 333GFŘ. Základní identifikační znak každé organizace je uveden ve sloupci s titulkem „ID“. Tento identifikátor je využit v rámci struktury pro předávání podnětů.

ID	Název předkladatele	IČ	Obec	Ulice	PSČ	Název části obce	Název části města	Č. dom.	Č. orien.
0	Podnět od jiného předkladatele		Praha 1		11810				
78	Úřad vlády České republiky	6599	Praha	Nábřeží Edvarda Beneše	11801	Malá Strana	Praha 1	128	4
79	Ministerstvo zahraničních věcí	45769851	Praha	Loretánské nám.	11800	Hradčany	Praha 1	101	5
80	Ministerstvo obrany	60162694	Praha	TYCHONOVA	16000	Hradčany	Praha 6	221	1
81	Ministerstvo financí		PRAHA 1	Letenská	11810	Malá Strana		525	15
82	Ministerstvo práce a sociálních věcí	551023	Praha	NA POŘIČNÍM PRÁVU	12800	Nové Město	Praha 2	376	1
83	Ministerstvo vnitra	7064	Praha	Nad Štolou	17034	Holešovice	Praha 7	936	3
84	Ministerstvo životního prostředí	164801	Praha	Vršovická	10010	Vršovice	Praha 10	1442	65
85	Ministerstvo pro místní rozvoj	66002222	Praha	STAROMĚSTSKÉ NÁMĚSTÍ	11015	Staré Město	Praha 1	932	6
86	Grantová agentura České republiky	48549037	Praha	NÁRODNÍ	11000	Staré Město	Praha 1	1009	3
87	Ministerstvo průmyslu a obchodu	47609109	Praha	NA FRANTIŠKU	11015	Staré Město	Praha 1	1039	32
88	Ministerstvo dopravy a spojů	66003008	Praha	nábř. Ludvíka Svobody	11015	Nové Město	Praha 1	1222	12
89	Ministerstvo zemědělství	20478	Praha	TĚŠNOV	11006	Nové Město	Praha 1	65	17
90	Ministerstvo školství, mládeže a tělovýchovy	22985	Praha	KARMELITSKÁ	11812	Malá Strana	Praha 1	529	7
91	Ministerstvo kultury	23671	Praha	Maltézské náměstí	11801	Malá Strana	Praha 1	471	1
92	Ministerstvo zdravotnictví	24341	Praha	NÁM. PALACKÉHO	12801	Nové Město	Praha 2	375	4
93	Ministerstvo spravedlnosti	25429	Praha	Vyšehradská	12810	Nové Město	Praha 2	424	16
94	Ministerstvo informatiky	86594346	Praha	Havelkova	13000	Žižkov		22	
95	Akademie věd České republiky	60165171	Praha	Národní	11720	Staré Město	Praha 1	1009	3
96	Státní úřad pro jadernou bezpečnost	48136069	Praha	SENOVÁŽNÉ NÁM.	11000	Nové Město	Praha 1	1585	9
97	Nejvyšší kontrolní úřad		PRAHA 1	Jankovcova	11810	Holešovice	Praha 7	933	63
98	Všeobecná pokladní správa		PRAHA 1	Letenská	11810	Malá Strana		525	15
99	Státní fond životního prostředí České		PRAHA 1	Kaplanova	11810	Chodov		1931	1

	republiky								
100	Státní fond pro zúrodnění půdy - zrušen		PRAHA 1		11810				
101	Státní fond kultury České republiky		PRAHA 1	Maltézské nám.	11810	Malá Strana	Praha 1	471	1
102	Státní fond České republiky pro podporu a rozvoj české kinematografie		PRAHA 1	Maltézské nám.	11810	Malá Strana	Praha 1	471	1
103	Státní fond dopravní infrastruktury		PRAHA 1	Sokolovská	11810	Libeň		1955	278
104	Státní fond rozvoje bydlení		PRAHA 1	Dlouhá	11810	Staré Město		741	13
105	Státní fond dopravní infrastruktury	48133981	Praha	Ve Smečkách	11000	Nové Město	Praha 1	801	33
106	Hlavní město Praha	64581	Praha	MARIÁNSKÉ NÁM.	11001	Staré Město	Praha 1	2	2
107	Středočeský kraj	70891095	Praha	Zborovská	15000	Smíchov	Praha 5	81	11
108	Jihočeský kraj	70890650	ČESKÉ BUDĚJOVICE	U Zimního stadionu	37076			1952	2
109	Plzeňský kraj	70890366	Plzeň	Škroupova	30613	Jižní Předměstí	Plzeň 3	1760	18
110	Karlovarský kraj	70891168	KARLOVY VARY	Závodní	36021	Dvory	Dvory	353	88
111	Ústecký kraj	70892156	Ústí nad Labem	Velká hradební	40002	Ústí nad Labem-centrum	Ústí nad Labem-město	3118	48
112	Liberecký kraj	70891508	LIBEREC	U jezu	46001	Liberec IV-Perštýn	Liberec (nečleněné město)	642	2
113	Královéhradecký kraj	70889546	HRADEC KRÁLOVÉ	Wonkova	50002	Hradec Králové		1142	1
114	Pardubický kraj	70892822	Pardubice	Komenského náměstí	53211	Pardubice-Staré Město	Pardubice I	125	
115	Kraj Vysočina	70890749	JIHLAVA	Žižkova	58733	Jihlava		1882	57
116	Jihomoravský kraj	70888337	BRNO	Žerotínovo náměstí	60200	Brno		5	3
117	Olomoucký kraj	60609460	OLOMOUC	Jeremenkova	77911	Hodolany		1056	40
118	Zlínský kraj	70891320	ZLÍN	třída Tomáše Bati	76190	Zlín		3792	
119	Moravskoslezský kraj	70890692	Ostrava	28. října	70218	Moravská Ostrava	Moravská Ostrava a Přívoz	2771	117
121	Finanční ředitelství pro hlavní město Prahu	6866	PRAHA 1	Štěpánská	11000	Nové Město	Praha 1	619	28
122	Finanční ředitelství v Praze	6874	PRAHA 2	Žitná	12000	Nové Město	Praha 2	563	12
123	Finanční ředitelství v Českých Budějovicích	6882	ČESKÉ BUDĚJOVICE	Prokišova	37187	České Budějovice 6		5	
124	Finanční ředitelství v Plzni	6891	PLZEŇ 3	Hálkova	30572	Jižní Předměstí	Plzeň 3	2790	14
125	Finanční ředitelství v Ústí nad Labem	6904	ÚSTÍ NAD LABEM-MĚSTO	Velká hradební	40021	Ústí nad Labem-centrum	Ústí nad Labem-město	61	
126	Finanční ředitelství v Hradci Králové	6912	HRADEC KRÁLOVÉ	Horova	50002	Pražské Předměstí		824	17
127	Finanční ředitelství v Brně	6921	BRNO-STŘED	nám. Svobody	60200	Brno-město	Brno-střed	98	4
128	Finanční ředitelství v Ostravě	6939	MORAVSKÁ OSTRAVA A PŘÍVOZ	Na Jízdárně	72838	Moravská Ostrava	Moravská Ostrava a Přívoz	3	
129	Finanční úřad v Aši		AŠ	Karlova	35201	Aš		1858	13
130	Finanční úřad v Benátkách nad Jizerou		BENÁTKY NAD JIZEROU	Husovo náměstí	29471	Benátky nad Jizerou I		39	
131	Finanční úřad v Benešově		BENEŠOV	Tyršova	25601	Benešov		2074	
132	Finanční úřad v Berouně		BEROUN	Tyršova	26645	Beroun-Město		1634	
133	Finanční úřad v Bílině		BÍLINA	Žižkovo náměstí	41801	Bílina		61	2
134	Finanční úřad v Blansku		BLANSKO	Smetanova	67811	Blansko		1588	3
135	Finanční úřad v Blatné		BLATNÁ	Třída J.P. Koubka	38801			91	
136	Finanční úřad v Blovicích		BLOVICE	Hradištská	33601	Blovice		3	
137	Finanční úřad v Bohumíně		BOHUMÍN	Studentská	73581	Nový Bohumín		1182	

138	Finanční úřad v Bojkovicích		BOJKOVICE	Černíkova	68771	Bojkovice		130	
139	Finanční úřad v Boru		BOR	Sadová	34802	Bor		613	
140	Finanční úřad v Boskovicích		BOSKOVICE	17.listopadu	68001	Boskovice		2026	6
141	Finanční úřad v Brandýse n.L.-Staré Boleslavi		BRANDÝS NAD LABEM-STARÁ BOLESLAV	Mělnická	25001	Stará Boleslav		228	31
142	Finanční úřad Brno I		BRNO-STŘED	Příkop	60423		Brno-střed	819	25
143	Finanční úřad Brno II		BRNO-STŘED	Cejl	65961		Brno-sever	44	113
144	Finanční úřad Brno III		BRNO-STŘED	Šumavská	66349	Veveří	Brno-střed	982	31
145	Finanční úřad Brno IV		BRNO-KRÁLOVO POLE	Rybniček	66358	Ponava	Brno-Královo Pole	569	2
146	Finanční úřad Brno-venkov		BRNO-STŘED	Příkop	60424		Brno-střed	834	8
147	Finanční úřad v Broumově		BROUMOV	Stanislava Opočenského	55001	Broumov		60	
148	Finanční úřad v Bruntále		BRUNTÁL	Ruská	79201	Bruntál		1870	3
149	Finanční úřad v Břeclavi		BŘECLAV	Sladová	69002	Břeclav		2884	1
150	Finanční úřad v Březnici		BŘEZNICE	Blatenská	26272	Březnice		53	
151	Finanční úřad v Bučovicích		BUČOVICE	Slovenská	68501	Bučovice		910	
152	Finanční úřad v Bystřici nad Pernštejnem		BYSTRICE NAD PERNŠTEJNEM	Masarykovo náměstí	59301	Bystřice nad Pernštejnem		15	
153	Finanční úřad v Bystřici pod Hostýnem		BYSTRICE POD HOSTÝNEM	Masarykovo nám.	76861	Bystřice pod Hostýnem		1500	
154	Finanční úřad v Čáslavi		ČÁSLAV	nám. Jana Žižky z Trocnova	28601	Čáslav-Staré Město		249	
155	Finanční úřad v České Lípě		ČESKÁ LÍPA	Pátova	47043	Česká Lípa		2892	
156	Finanční úřad v Českých Budějovicích		ČESKÉ BUDĚJOVICE	F. A. Gerstnera	37001	České Budějovice 7		5	1
157	Finanční úřad v Českém Brodě		ČESKÝ BROD	Sportovní	28201	Český Brod		501	
158	Finanční úřad v Českém Krumlově		ČESKÝ KRUMLOV	Vyšehrad	38101	Nádražní Předměstí		169	
159	Finanční úřad v Českém Těšíně		ČESKÝ TĚŠÍN	Masarykovy sady	73701	Český Těšín		84	8
160	Finanční úřad v Dačicích		DAČICE	Komenského	38001	Dačice V		39	
161	Finanční úřad v Děčíně		DĚČÍN	Řetězová	40539	Děčín I-Děčín		1369	2a
162	Finanční úřad v Dobrušce		DOBRUŠKA	Šubertovo náměstí	51801	Dobruška		53	
163	Finanční úřad v Dobříši		DOBŘÍŠ	Mírové náměstí	26301	Dobříš		1551	
164	Finanční úřad v Doksech		DOKSY	Komenského	47201			48	
165	Finanční úřad v Domažlicích		DOMAŽLICE	Msgr.B.Staška	34401	Hořejší Předměstí		265	
166	Finanční úřad ve Dvoře Králové nad Labem		DVŮR KRÁLOVÉ NAD LABEM	17. listopadu	54401	Dvůr Králové nad Labem		2929	
167	Finanční úřad ve Frýdku-Místku		FRÝDEK-MÍSTEK	Na poříčí	73801	Frýdek		3208	
168	Finanční úřad ve Frýdlantě		FRÝDLANT	Komenského nábřeží	46401	Frýdlant		680	
169	Finanční úřad ve Frýdlantě nad Ostravicí		FRÝDLANT NAD OSTRAVICÍ	Spořitelni	73911	Frýdlant		238	
170	Finanční úřad ve Fulneku		FULNEK	Nádražní	74245	Fulnek		2	
171	Finanční úřad v Havířově		HAVÍŘOV-PODLEŠÍ	Myslbekova	73601	Podleší		1470	2
172	Finanční úřad v Havlíčkově Brodě		HAVLÍČKŮV BROD	Smetanovo náměstí	58002	Havlíčkův Brod		261	
173	Finanční úřad v Heřmanově Městci		HEŘMANŮV MĚSTEC	Havlíčková	53803	Heřmanův Městec		801	
174	Finanční úřad v Hlinsku		HLINSKO	Wilsonova	53901	Hlinsko		834	
175	Finanční úřad v Hlučíně		HLUČÍN	Čs. Armády	74801	Hlučín		52	1

176	Finanční úřad v Hodoníně		HODONÍN	tř. Dukelských hrdinů	69551	Hodonín		3653	1
177	Finanční úřad v Holešově		HOLEŠOV	Nám.Dr.E.Beneše	76901	Holešov		59	
178	Finanční úřad v Holicích		HOLICE	náměstí T. G. Masaryka	53401	Holice		15	
179	Finanční úřad v Horažďovicích		HORAŽĎOVICE	Blatenská	34101	Horažďovice		1081	
180	Finanční úřad v Horšovském Týně		HORŠOVSKÝ TÝN	Domažlická	34601	Velké Předměstí		55	
181	Finanční úřad v Hořicích		HOŘICE	Čelakovského	50801	Hořice		1023	
182	Finanční úřad v Hořovicích		HOŘOVICE	Palackého nám.	26801	Hořovice		1417	32
183	Finanční úřad v Hradci Králové		HRADEC KRÁLOVÉ	U Koruny	50200	Pražské Předměstí		1632	1
184	Finanční úřad v Hranicích		HRANICE	Nádražní	75301	Hranice I-Město		332	
185	Finanční úřad v Hrušovanech nad Jevišovkou		HRUŠOVANY NAD JEVIŠOVKOU	nám. Míru	67167	Hrušovany nad Jevišovkou		88	
186	Finanční úřad v Humpolci		HUMPOLEC	Příčná	39601	Humpolec		1525	
187	Finanční úřad v Hustopečích		HUSTOPEČE	Nádražní	69301	Hustopeče		886	35
188	Finanční úřad v Chebu		CHEB	Hálkova	35099	Cheb		2266	28
189	Finanční úřad v Chlumci n. Cidlinou		CHLUMEC NAD CIDLINOU	Pražská	50351	Chlumeck nad Cidlinou IV		82	
190	Finanční úřad v Chodově		CHODOV	Čs. Odbojářů	35735	Chodov		1007	
191	Finanční úřad v Chomutově		CHOMUTOV	Bachmačská	43011	Chomutov		1617	13
192	Finanční úřad v Chotěboři		CHOTĚBOŘ	Krále Jana	58301	Chotěboř		259	
193	Finanční úřad v Chrudimi		CHRUDIM	Pardubická	53759	Chrudim IV		275	
194	Finanční úřad v Ivančicích		IVANČICE	Na Spojce	66491	Ivančice		96	1
195	Finanční úřad v Jablonci nad Nisou		JABLONEC NAD NISOU	Podhorská	46632	Jablonec nad Nisou		469	2
196	Finanční úřad v Jaroměři		JAROMĚŘ	5. května	55101	Josefov		121	
197	Finanční úřad v Jemnici		JEMNICE	Valentova	67531	Jemnice		675	
198	Finanční úřad v Jeseníku		JESENÍK	Fučíkova	79001	Jeseník		1239	14
199	Finanční úřad v Jičíně		JIČÍN	Valdštejnovo náměstí	50614	Staré Město		1	
200	Finanční úřad v Jihlavě		JIHLAVA	Tolstého	58601	Jihlava		1455	2
201	Finanční úřad v Jilemnici		JILEMNICE	Jungmannova	51401	Jilemnice		151	
202	Finanční úřad v Jindřichově Hradci		JINDŘICHŮV HRADEC	Pravdova	37711	Jindřichův Hradec II		837	
203	Finanční úřad v Kadani		KADAŇ	Mírové náměstí	43201	Kadaň		86	
204	Finanční úřad v Kamenici nad Lipou		KAMENICE NAD LIPOU	Masarykova	39470	Kamenice nad Lipou		350	
205	Finanční úřad v Kaplici		KAPLICE	Kostelní	38241	Kaplice		124	
206	Finanční úřad v Karlových Varech		KARLOVY VARY	Západní	36001	Karlovy Vary		1800	19
207	Finanční úřad v Karviné		KARVINÁ	Fryštátská	73301	Fryštát		89	2
208	Finanční úřad v Kdyni		KDYNĚ	Komenského	34506	Kdyně		250	
209	Finanční úřad v Kladně		KLADNO	Leoše Janáčka	27280	Kladno		3181	
210	Finanční úřad v Klatovech		KLATOVY	Voříškova	33901	Klatovy III		825	
211	Finanční úřad v Kojetíně		KOJETÍN	Náměstí Míru	75201	Kojetín I-Město		21	
212	Finanční úřad v Kolíně		KOLÍN	Politických vězňů	28002	Kolín III		423	
213	Finanční úřad v Konici		KONICE	Masarykovo nám.	79852	Konice		28	
214	Finanční úřad v Kopřivnici		KOPŘIVNICE	Kpt. Jaroše	74221	Kopřivnice		395	1
215	Finanční úřad v Kostelci nad Orlicí		KOSTELEK NAD ORLÍCÍ	Komenského	51741	Kostelec nad Orlicí		583	
216	Finanční úřad v Kralovicích		KRALOVICE	nám. Osvobození	33141	Kralovice		886	
217	Finanční úřad v Kralupech nad Vltavou		KRALUPY NAD VLTAVOU	Přemyslova	27801	Kralupy nad Vltavou		502	63

218	Finanční úřad v Kraslicích		KRASLICE	Palackého	35801	Kraslice		1891	
219	Finanční úřad v Krnově		KRNOV	Albrechtická	79401	Pod Bezručovým Vrchem			39 b
220	Finanční úřad v Kroměříži		KROMĚŘÍŽ	Riegrovo náměstí	76701	Kroměříž		3228	22
221	Finanční úřad v Kutné Hoře		KUTNÁ HORA	U Lorce	28401	Šipší		39	
222	Finanční úřad v Kyjově		KYJOV	Boršovská	69701	Nětčice		2077	1
223	Finanční úřad v Ledči nad Sázavou		LEDEČ NAD SÁZAVOU	Poštovní	58401	Ledeč nad Sázavou		520	
224	Finanční úřad v Letovicích		LETOVICE	Masarykovo náměstí	67961	Letovice		1065	11
225	Finanční úřad v Liberci		LIBEREC	Tř. 1. máje (pošt.přihr. 30)	46002	Liberer III- Jeřáb		97	25
226	Finanční úřad v Libochovicích		LIBOCHOVICE	Nám. 5.května	41117	Libochovice		50	
227	Finanční úřad v Litoměřicích		LITOMĚŘICE	Masarykova	41201	Předměstí		2000	17
228	Finanční úřad v Litomyšli		LITOMYŠL	J. E. Purkyně	57001	Litomyšl- Město		918	
229	Finanční úřad v Litovli		LITOVEL	Uničovská	78401	Litovel		138	
230	Finanční úřad v Litvínově		LITVÍN OV	U Zámeckého parku	43601	Horní Litvínov		948	
231	Finanční úřad v Lounech		LOUNY	Rybalkova	44068	Louny		2376	
232	Finanční úřad v Luhačovicích		LUHAČOVICE	Masarykova	76326	Luhačovice		137	
233	Finanční úřad v Manětíně		MANĚTÍN	Manětín	33162	Manětín		150	
234	Finanční úřad v Mariánských Lázních		MARIÁNSKÉ LÁZNĚ	Hlavní třída	35301	Mariánské Lázně		661	140
235	Finanční úřad v Mělníce		MĚLNÍK	Bezručova	27601	Mělník		605	
236	Finanční úřad v Mikulově		MIKULOV	Gagarinova	69201	Mikulov		1295	9
237	Finanční úřad v Milevsku		MILEVSKO	Za Radnicí	39901	milevsko		12	
238	Finanční úřad v Mimoňi		MIMOŇ	Nádražní	47124	Mimoň V		9	
239	Finanční úřad v Mladé Boleslavi		MLADÁ BOLESLAV	Štefánikova	29374	Mladá Boleslav III		1304	
240	Finanční úřad v Mnichově Hradišti		MNICHOVO HRADIŠTĚ	Turnovská	29501	Mnichovo Hradiště		253	
241	Finanční úřad v Moravské Třebové		MORAVSKÁ TŘEBOVÁ	Nádražní	57101	Předměstí		1442	8
242	Finanční úřad v Moravských Budějovicích		MORAVSKÉ BUDĚJOVICE	Janáčkova	67602	Moravské Budějovice		1331	
243	Finanční úřad v Moravském Krumlově		MORAVSKÝ KRUMLOV	Zámecká	67201	Moravský Krumlov		8	
244	Finanční úřad v Mostě		MOST	Báňská (P.O.BOX 59)	43401	Most		285	
245	Finanční úřad v Náchodě		NÁCHOD	Tyršova	54701	Náchod		49	
246	Finanční úřad v Náměšti nad Oslavou		NAMĚŠŤ NAD OSLAVOU	Lipová	67571	Náměšť nad Oslavou		387	
247	Finanční úřad v Němčicích nad Hanou		NĚMČICE NAD HANOU	Masarykova	79827	Němčice nad Hanou		426	
248	Finanční úřad v Neratovicích		NERATOVICE	Smetanova	27711	Neratovice		1222	
249	Finanční úřad v Nové Pace		NOVÁ PAKA	Čelakovského	50901	Nová Paka		486	
250	Finanční úřad v Novém Boru		NOVÝ BOR	B. Egermanna	47301	Arnultovice		245	
251	Finanční úřad v Novém Bydžově		NOVÝ BYDŽOV	Jos. Jungmanna	50401	Nový Bydžov		1533	
252	Finanční úřad v Novém Jičíně		NOVÝ JIČÍN	Svatopluka Čecha	74101	Nový Jičín		2027	47
253	Finanční úřad v Nymburku		NYMBURK	Bedřicha Smetany	28802	Nymburk		55	28
254	Finanční úřad v Olomouci		OLOMOUC	Lazecká	77911	Lazce		545	22
255	Finanční úřad v Opavě		OPAVA	Masarykova třída	74601	Město		310	2
256	Finanční úřad v Orlové		ORLOVÁ	Masarykova třída 1000	73514	Lutyně		1000	
257	Finanční úřad Ostrava I		MORAVSKÁ OSTRAVA A PŘÍVOZ	Jurečkova	70039	Moravská Ostrava	Moravská Ostrava a Přívoz	940	2

258	Finanční úřad Ostrava II		OSTRAVA-JIH	Horní	70046	Hrabůvka	Ostrava-Jih	1619	63
259	Finanční úřad Ostrava III		PORUBA	Opavská	70813	Poruba	Poruba	6177	74
260	Finanční úřad v Ostrově		OSTROV	Klínovecká	36301	Ostrov		998	
261	Finanční úřad v Otrokovicích		OTROKOVICE	Jožky Jabůrkové	76502	Otrokovice		1427	
262	Finanční úřad v Pacově		PACOV	J. Autengruber	39501	Pacov		1076	
263	Finanční úřad v Pardubicích		PARDUBICE I	Hronovická	53115		Pardubice I	2700	
264	Finanční úřad v Pečkách		PEČKY	Chvalovická	28911	Pečky		32	
265	Finanční úřad v Pelhřimově		PELHŘIMOV	Příkopy	39301	Pelhřimov		1754	
266	Finanční úřad v Písku		PÍSEK	Nábřeží 1. máje	39711	Budějovické Předměstí		2259	
267	Finanční úřad Plzeň-jih		PLZEŇ 1	Františkánská	30502	Vnitřní Město	Plzeň 3	122	18
268	Finanční úřad Plzeň-sever		PLZEŇ 1	nám. Českých bratří	30344	Jižní Předměstí	Plzeň 3	2490	8
269	Finanční úřad v Plzni		PLZEŇ 1	nám. Českých bratří	30616	Jižní Předměstí	Plzeň 3	2490	8
270	Finanční úřad v Podbořanech		PODBOŘANY	Masarykovo náměstí	44101	Podbořany		733	
271	Finanční úřad v Poděbradech		PODĚBRADY	Hakenova	29001	Poděbrady III		1404	
272	Finanční úřad v Polné		POLNÁ	Varhánkova	58813	Polná		278	
273	Finanční úřad Praha-Jižní Město		PRAHA 11	Kupeckého	14901	Háje	Praha 11	843	6
274	Finanční úřad Praha-Modřany		PRAHA 12	Lehárova	14300	Modřany	Praha 12	1885	2
275	Finanční úřad pro Prahu 1		PRAHA 1	Štěpánská	11233		Praha 1	619	28
276	Finanční úřad pro Prahu 10		PRAHA 10	Petrohradská	10100		Praha 10	1486	6
277	Finanční úřad pro Prahu 2		PRAHA 2	Vinohradská	12000		Praha 2	2488	49
278	Finanční úřad pro Prahu 3		PRAHA 3	Orebitská	13042		Praha 3	477	18
279	Finanční úřad pro Prahu 4		PRAHA 10	Petrohradská	10100		Praha 10	1486	6
280	Finanční úřad pro Prahu 5		PRAHA 5	Peroutkova	15000	Radlice	Praha 5	263	61
281	Finanční úřad pro Prahu 6		PRAHA 7	nábř. Kapitána Jaroše	17000		Praha 7	1000	7
282	Finanční úřad pro Prahu 7		PRAHA 7	nábř. Kapitána Jaroše	17000		Praha 7	1000	7
283	Finanční úřad pro Prahu 8		PRAHA 8	Trojská	18200	Libeň	Praha 8	1997	13a
284	Finanční úřad pro Prahu 9		PRAHA 9	Drahobejlova	19021		Praha 9	945	48
285	Finanční úřad Praha-východ		PRAHA 8	Thámov	18621	Karlín	Praha 8	291	27
286	Finanční úřad Praha-západ		PRAHA 4	Na Pankráci	14021		Praha 4	975	95
287	Finanční úřad v Prachaticích		PRACHATICE	Vodňanská	38301	Prachatice II		376	
288	Finanční úřad v Prostějově		PROSTĚJOV	Křížkovského	79640	Prostějov		4186	1
289	Finanční úřad v Přelouči		PŘELOUČ	Tůmy Přeloučského	53501	Přelouč		1500	
290	Finanční úřad v Přerově		PŘEROV	Wurmova	75152	Přerov I- Město		2831	4
291	Finanční úřad v Přešticích		PŘEŠTICE	Palackého	33401	Přeštice		460	
292	Finanční úřad v Příbrami		PŘÍBRAM	Čs. Armády	26134	Příbram IV		175	
293	Finanční úřad v Rakovníku		RAKOVNÍK	Masná	26901	Rakovník I		265	
294	Finanční úřad v Rokycanech		ROKYCANY	Malé náměstí	33701	Střed		118	
295	Finanční úřad v Roudnici nad Labem		ROUDNICE NAD LABEM	Karlovo náměstí	41301	Roudnice nad Labem		18	
296	Finanční úřad v Rožnově pod Radhoštěm		ROŽNOV POD RADHOŠTĚM	Písečná	75664	Rožnov pod Radhoštěm		1777	
297	Finanční úřad v Rumburku		RUMBURK	Františka Nohy	40801	Rumburk I		845	2
298	Finanční úřad v Rychnově nad Kněžnou		RYCHNOV NAD KNĚŽNOU	Jiráskova	51601	Rychnov nad Kněžnou		1497	
299	Finanční úřad v Říčanech		ŘÍČANY	Politických vězňů	25101	Říčany		1233	40

300	Finanční úřad v Sedlčanech		SEDLČANY	28.října	26401	Sedlčany		174	
301	Finanční úřad v Semilech		SEMILY	Vysocká	51301	Semily		140	
302	Finanční úřad ve Slaném		SLANÝ	Pod Horou	27401	Slaný		332	
303	Finanční úřad ve Slavkově u Brna		SLAVKOV U BRNA	Palackého náměstí	68401	Slavkov u Brna		89	
304	Finanční úřad v Soběslavi		SOBĚSLAV	Wilsonova	39201	Soběslav III		113	3
305	Finanční úřad v Sokolově		SOKOLOV	Růžové náměstí	35601	Sokolov		1629	
306	Finanční úřad ve Strakonících		STRAKONICE	Na Ohradě	38601	Strakonice I		1067	
307	Finanční úřad ve Stříbře		STŘÍBRO	Revoluční	34901	Stříbro		1010	
308	Finanční úřad v Sušici		SUŠICE	Klostermannova	34201	Sušice II		629	
309	Finanční úřad ve Svitavách		SVITAVY	T. G. Masaryka	56802	Předměstí		2057	15
310	Finanční úřad ve Šternberku		ŠTERNBERK	Oblouková	78501	Šternberk		2303	2
311	Finanční úřad v Šumperku		ŠUMPERK	Gen. Svobody	78701	Šumperk		2790	38
312	Finanční úřad v Táboře		TÁBOR	Budějovická	39002	Tábor		2923	
313	Finanční úřad v Tachově		TACHOV	Hornická	34711	Tachov		1695	
314	Finanční úřad v Tanvaldě		TANVALD	Krконоšská	46841			350	
315	Finanční úřad v Telči		TELČ	Štěpnická	58856	Telč-Štěpnice		399	
316	Finanční úřad v Teplících		TEPLICE	Dlouhá	41501	Teplice		143	42
317	Finanční úřad v Tišnově		TIŠNOV	Brněnská	66601	Tišnov		148	
318	Finanční úřad v Toužimi		TOUŽIM	Sídlíště	36401	Toužim		427	
319	Finanční úřad v Trhových Svinech		TRHOVÉ SVINY	Budovatelská	37401	Trhové Sviny		1009	
320	Finanční úřad v Trutnově		TRUTNOV	Slezská	54101	Vnitřní Město		166	
321	Finanční úřad v Třebíči		TŘEBÍČ	Žerotínovo nám.	67401	Podkláštěří		17	1
322	Finanční úřad v Třeboni		TŘEBOŇ	Novohradská	37901	Třeboň II		226	
323	Finanční úřad v Třešti		TŘEŠŤ	Revoluční	58901	Třešť		1298	4
324	Finanční úřad v Třinci		TŘINEC	Náměstí Svobody	73963	Lyžbice		1141	
325	Finanční úřad v Turnově		TURNOV	Havlíčkovo náměstí	51101	Turnov		54	
326	Finanční úřad v Týně nad Vltavou		TÝN NAD VLTAVOU	Nádražní	37501	Malá Strana		235	
327	Finanční úřad v Uherském Hradišti		UHERSKÉ HRADIŠTĚ	Otakarova	68601	Mařatice		1073	
328	Finanční úřad v Uherském Brodě		UHERSKÝ BROD	ul. 26. dubna	68801	Uherský Brod		1917	
329	Finanční úřad v Uhlířských Janovicích		UHLÍŘSKÉ JANOVICE	Školní	28504	Uhlířské Janovice		846	
330	Finanční úřad v Ústí nad Labem		ÚSTÍ NAD LABEM-MĚSTO	Dlouhá	40021	Klíše		3359	
331	Finanční úřad v Ústí nad Orlicí		ÚSTÍ NAD ORLICÍ	T. G. Masaryka	56201	Ústí nad Orlicí		1393	
332	Finanční úřad ve Valašských Kloboukách		VALAŠSKÉ KLOBOUKY	Masarykovo nám.	76601	Valašské Klobouky		275	
333	Finanční úřad ve Valašském Meziříčí		VALAŠSKÉ MEZIŘÍČÍ	Vrbenská	75701	Krasno nad Bečvou		742	
334	Finanční úřad ve Vejpřtech		VEJPRTY	Kostelní náměstí	43191	Vejpřty		830	3
335	Finanční úřad ve Velkém Meziříčí		VELKÉ MEZIŘÍČÍ	Hornoměstská	59401	Velké Meziříčí		864	39
336	Finanční úřad ve Veselí nad Moravou		VESELÍ NAD MORAVOU	Tyršova	69801	Veselí nad Moravou		712	
337	Finanční úřad ve Vimperku		VIMPERK	1. máje	38501	Vimperk II		200	
338	Finanční úřad ve Vlašimi		VLAŠIM	Jana Masaryka	25801	Vlašim		1703	
339	Finanční úřad ve Vodňanech		VODNANY	Jiráskova	38901	Vodňany I		116	
340	Finanční úřad ve Voticích		VOTICE	Pražská	25928	Votice		610	
341	Finanční úřad ve Vrchlabí		VRCHLABÍ	Krконоšská	54301	Vrchlabí		148	
342	Finanční úřad ve Vsetíně		VSETÍN	Smetanova	75501	Vsetín		1110	

343	Finanční úřad ve Vysokém Mýtě		VYSOKÉ MÝTO	Tůmova	56601	Vysoké Mýto-Město		178	
344	Finanční úřad ve Vyškově		VYŠKOV	Dobrovského	68201	Vyškov-Město		422	3
345	Finanční úřad v Zábřehu		ZÁBŘEH	Bezručova	78901	Zábřeh		2068	9
346	Finanční úřad ve Zlíně		ZLÍN	Zarámí	76186	Zlín		4463	
347	Finanční úřad ve Znojmě		ZNOJMO	Nám. Svobody	66901	Znojmo		2889	8
348	Finanční úřad v Žamberku		ŽAMBERK	Pionýrů	56401			1360	
349	Finanční úřad v Žatci		ŽATEC	Smetanovo náměstí	43801	Žatec		1017	
350	Finanční úřad ve Žďáru nad Sázavou		ŽDÁR NAD SÁZAVOU	Strojírenská	59101	Žďár nad Sázavou 1		2210	28
351	Finanční úřad v Železném Brodě		ŽELEZNÝ BROD	Příčná	46822	Železný Brod		350	
353	Úřad práce České republiky - kontaktní pracoviště krajské pobočky v Příbrami - Benešov	72496991	Benešov	Dukelská	25601	Benešov		2080	
354	Úřad práce České republiky - kontaktní pracoviště krajské pobočky v Příbrami - Beroun	72496991	Beroun	Okružní	26601	Beroun-Město		333	26
355	Úřad práce České republiky - kontaktní pracoviště krajské pobočky v Brně - Blansko	72496991	Blansko	Vodní	67801	Blansko		1992	9
356	Úřad práce České republiky - kontaktní pracoviště krajské pobočky v Brně - Brno-město	72496991	Brno	Křenová	60200	Trnitá		111	25
357	Úřad práce České republiky - krajská pobočka v Brně	72496991	Brno	Křenová	60200	Trnitá		111	25
358	Úřad práce České republiky - kontaktní pracoviště krajské pobočky v Ostravě - Bruntál	72496991	Bruntál	Květná	79201	Bruntál		1457	64
359	Úřad práce České republiky - kontaktní pracoviště krajské pobočky v Brně - Břeclav	72496991	Břeclav	Fintajsova	69002	Břeclav		1976	7
360	Úřad práce České republiky - kontaktní pracoviště krajské pobočky v Liberci - Česká Lípa	72496991	Česká Lípa	Paní Zdislavy	47001	Česká Lípa		419	6
361	Úřad práce České republiky - krajská pobočka v Českých Budějovicích	72496991	České Budějovice	Klavíková	37004	České Budějovice 3		1570	7
362	Úřad práce České republiky - kontaktní pracoviště krajské pobočky v Českých Budějovicích - Český Krumlov	72496991	Český Krumlov	Věncova	38101	Plešivec		248	
363	Úřad práce České republiky - kontaktní pracoviště krajské pobočky v Ústí nad Labem - Děčín	72496991	Děčín	Březinova	40502	Děčín I-Děčín		442	1
364	Úřad práce České republiky - kontaktní pracoviště krajské pobočky v Plzni - Domažlice	72496991	Domažlice	Msgr. B. Staška	34401	Hořejší Předměstí		265	
365	Úřad práce České republiky - kontaktní pracoviště krajské pobočky v Ostravě - Frýdek-Místek	72496991	Frýdek-Místek	Na Poříčí	73801	Frýdek		3510	
366	Úřad práce České republiky - kontaktní pracoviště krajské pobočky v Jihlavě - Havlíčkův Brod	72496991	Havlíčkův Brod	JIHLAVSKÁ	58001			42	
367	Úřad práce České republiky - kontaktní pracoviště krajské pobočky v Brně - Hodonín	72496991	Hodonín	Lipová alej	69501	Hodonín		3846	8
368	Úřad práce České republiky - krajská pobočka v Hradci Králové	72496991	Hradec Králové	Wonkova	50002			1142	1
369	Úřad práce České republiky - kontaktní pracoviště krajské pobočky v Karlových Varech - Cheb	72496991	Cheb	Svobody	35002	Cheb		207	52
370	Úřad práce České republiky - kontaktní pracoviště krajské pobočky v Pardubicích - Chrudim	72496991	Chrudim	Pardubická	53701	Chrudim IV		310	
371	Úřad práce České republiky - kontaktní pracoviště krajské pobočky v Ústí nad Labem - Chomutov	72496991	Chomutov	Cihlářská	43003	Chomutov		4107	

372	Úřad práce České republiky - kontaktní pracoviště krajské pobočky v Liberci - Jablonec nad Nisou	72496991	Jablonec nad Nisou	Emilie Floriánové	46601			1004	3
373	Úřad práce České republiky - kontaktní pracoviště krajské pobočky v Brně - Jeseník	72496991	Jeseník	Karla Čapka	79001	Jeseník		1147	10
374	Úřad práce České republiky - kontaktní pracoviště krajské pobočky v Hradci Králové - Jičín	72496991	Jičín	Havlíčkova	50601	Valdické Předměstí		56	
375	Úřad práce České republiky - krajská pobočka v Jihlavě	72496991	Jihlava	Brtnická	58601	Jihlava		2531	21
376	Úřad práce České republiky - kontaktní pracoviště krajské pobočky v Českých Budějovicích - Jindřichův Hradec	72496991	Jindřichův Hradec	Janderova	37701	Jindřichův Hradec II		147	
377	Úřad práce České republiky - krajská pobočka v Karlových Varech	72496991	Karlový Vary	Svahová	36001	Karlový Vary		1170	24
378	Úřad práce České republiky - kontaktní pracoviště krajské pobočky v Ostravě - Karviná	72496991	Karviná	tř. Osvobození	73506	Nové Město		1388	60a
379	Úřad práce České republiky - kontaktní pracoviště krajské pobočky v Příbrami - Kladno	72496991	Kladno	Dukelských Hrdinů	27201	Kladno		1372	
380	Úřad práce České republiky - kontaktní pracoviště krajské pobočky v Plzni - Klatovy	72496991	Klatovy	Krameriova	33901	Klatovy I		180	
381	Úřad práce České republiky - kontaktní pracoviště krajské pobočky v Příbrami - Kolín	72496991	Kolín	Kutnohorská	28002	Kolín IV		39	
382	Úřad práce České republiky - kontaktní pracoviště krajské pobočky ve Zlíně - Kroměříž	72496991	Kroměříž	Erbenovo nábřeží	76701	Kroměříž		4251	2c
383	Úřad práce České republiky - kontaktní pracoviště krajské pobočky v Příbrami - Kutná Hora	72496991	Kutná Hora	Benešova	28401	Hlouška		70	2
384	Úřad práce České republiky - krajská pobočka v Liberci	72496991	Liberec	Dr. Milady Horákové	46001	Liberec IV-Perštýn		580	7
385	Úřad práce České republiky - kontaktní pracoviště krajské pobočky v Ústí nad Labem - Litoměřice	72496991	Litoměřice	Michalská	41201	Litoměřice-Město		259	12
386	Úřad práce České republiky - kontaktní pracoviště krajské pobočky v Ústí nad Labem - Louny	72496991	Louny	Postoloprtská	44001	Louny		2664	
387	Úřad práce České republiky - kontaktní pracoviště krajské pobočky v Příbrami - Mělník	72496991	Mělník	Nová	27601	Mělník		2571	1
388	Úřad práce České republiky - kontaktní pracoviště krajské pobočky v Příbrami - Mladá Boleslav	72496991	Mladá Boleslav	Jaselská	29301	Mladá Boleslav IV		292	
389	Úřad práce České republiky - kontaktní pracoviště krajské pobočky v Ústí nad Labem - Most	72496991	Most	Tř. Budovatelů	43401	Most		1989	
390	Úřad práce České republiky - kontaktní pracoviště krajské pobočky v Hradci Králové - Náchod	72496991	Náchod	Kladská	54701	Náchod		1092	
391	Úřad práce České republiky - kontaktní pracoviště krajské pobočky v Ostravě - Nový Jičín	72496991	Nový Jičín	Msgr. Šrámka	74101	Nový Jičín		1030	8
392	Úřad práce České republiky - kontaktní pracoviště krajské pobočky v Příbrami - Nymburk	72496991	Nymburk	Dělnická	28802	Nymburk		402	4
393	Úřad práce České republiky - krajská pobočka v Olomouci	72496991	Olomouc	Vejdovského	77900	Hodolany		988	4
394	Úřad práce České republiky - kontaktní pracoviště krajské pobočky v Ostravě - Opava	72496991	Opava	Bochenkova	74601	Předměstí		2712	4
395	Úřad práce České republiky - krajská pobočka v Ostravě	72496991	Ostrava	30. dubna	70200	Moravská Ostrava		3130	2c
396	Úřad práce České republiky - krajská pobočka v Pardubicích	72496991	Pardubice	Boženy Víkové-Kunětické	53002	Zelené Předměstí		2011	
397	Úřad práce České republiky - kontaktní	72496991	Pelhřimov	Pražská	39301	Pelhřimov		127	

	pracoviště krajské pobočky v Jihlavě - Pelhřimov								
398	Úřad práce České republiky - kontaktní pracoviště krajské pobočky v Českých Budějovicích - Písek	72496991	Písek	Nábřeží 1. máje	39701	Budějovické Předměstí		2259	
399	Úřad práce České republiky - krajská pobočka v Plzni	72496991	Plzeň	Kaplířova	32073	Jižní Předměstí		2731	7
400	Úřad práce České republiky - kontaktní pracoviště krajské pobočky v Plzni - Plzeň-jih	72496991	Plzeň	Kaplířova	32073	Jižní Předměstí		2731	7
401	Úřad práce České republiky - kontaktní pracoviště krajské pobočky v Plzni - Plzeň-sever	72496991	Plzeň	Kaplířova	32073	Jižní Předměstí		2731	7
402	Úřad práce České republiky - krajská pobočka pro hlavní město Prahu	72496991	Praha	Domažlická	13000	Žižkov		1139	11
403	Úřad práce České republiky - kontaktní pracoviště krajské pobočky v Příbrami - Praha-východ	72496991	Praha	Náměstí republiky	11000	Nové Město		3	4
404	Úřad práce České republiky - kontaktní pracoviště krajské pobočky v Příbrami - Praha-západ	72496991	Praha	Kartouzská	15000	Smíchov		200	4
405	Úřad práce České republiky - kontaktní pracoviště krajské pobočky v Českých Budějovicích - Prachatice	72496991	Prachatice	Poštovní	38301	Prachatice I		113	
406	Úřad práce České republiky - kontaktní pracoviště krajské pobočky v Brně - Prostějov	72496991	Prostějov	Plumlovská	79601	Prostějov		458	36
407	Úřad práce České republiky - kontaktní pracoviště krajské pobočky v Brně - Přerov	72496991	Přerov	Žerotínovo Náměstí	75002	Přerov I-Město		168	21
408	Úřad práce České republiky - krajská pobočka v Příbrami	72496991	Příbram	Náměstí T. G. Masaryka	26101	Příbram I		145	
409	Úřad práce České republiky - kontaktní pracoviště krajské pobočky v Příbrami - Rakovník	72496991	Rakovník	Nábřeží T. G. Masaryka	26924			2473	
410	Úřad práce České republiky - kontaktní pracoviště krajské pobočky v Plzni - Rokycany	72496991	Rokycany	Palackého	33701	Střed		162	
411	Úřad práce České republiky - kontaktní pracoviště krajské pobočky v Hradci Králové - Rychnov nad Kněžnou	72496991	Rychnov nad Kněžnou	Štemberkova	51601	Rychnov nad Kněžnou		1433	
412	Úřad práce České republiky - kontaktní pracoviště krajské pobočky v Liberci - Semily	72496991	Semily	Bořkovská	51301	Podmoklice		572	
413	Úřad práce České republiky - kontaktní pracoviště krajské pobočky v Karlových Varech - Sokolov	72496991	Sokolov	Jednoty	35601	Sokolov		654	
414	Úřad práce České republiky - kontaktní pracoviště krajské pobočky v Českých Budějovicích - Strakonice	72496991	Strakonice	Textiláků	38601	Strakonice II		393	
415	Úřad práce České republiky - kontaktní pracoviště krajské pobočky v Pardubicích - Svitavy	72496991	Svitavy	Bezručova	56802	Předměstí		2055	13
416	Úřad práce České republiky - kontaktní pracoviště krajské pobočky v Brně - Šumperk	72496991	Šumperk	Starobranská	78701	Šumperk		2700	19
417	Úřad práce České republiky - kontaktní pracoviště krajské pobočky v Českých Budějovicích - Tábor	72496991	Tábor	Husovo náměstí	39002	Tábor		2938	
418	Úřad práce České republiky - kontaktní pracoviště krajské pobočky v Plzni - Tachov	72496991	Tachov	třída Míru	34701	Tachov		1633	
419	Úřad práce České republiky - kontaktní pracoviště krajské pobočky v Ústí nad Labem - Teplice	72496991	Teplice	Vrchlického	41502	Teplice		3175	
420	Úřad práce České republiky - kontaktní pracoviště krajské pobočky v Hradci Králové - Trutnov	72496991	Trutnov	Horská	54101	Střední Předměstí		5	
421	Úřad práce České republiky - kontaktní pracoviště krajské pobočky v Jihlavě -	72496991	Třebíč	Komenského nám.	67401	Horka-Domky		1189	8

	Třebíč								
422	Úřad práce České republiky - kontaktní pracoviště krajské pobočky ve Zlíně - Uherské Hradiště	72496991	Uherské Hradiště	Na Morávce	68652	Uherské Hradiště		1215	
423	Úřad práce České republiky - krajská pobočka v Ústí nad Labem	72496991	Ústí nad Labem	Dvořákova	40021	Ústí nad Labem-centrum		1609	18
424	Úřad práce České republiky - kontaktní pracoviště krajské pobočky v Pardubicích - Ústí nad Orlicí	72496991	Ústí nad Orlicí	17. listopadu	56201	Ústí nad Orlicí		1394	
425	Úřad práce České republiky - kontaktní pracoviště krajské pobočky ve Zlíně - Vsetín	72496991	Vsetín	Pod Žamboškou	75501	Vsetín		1024	
426	Úřad práce České republiky - kontaktní pracoviště krajské pobočky v Brně - Vyškov	72496991	Vyškov	Palánek	68201	Brňany		375	3a
427	Úřad práce České republiky - krajská pobočka ve Zlíně	72496991	Zlín	Čiperova	76042	Zlín		5182	
428	Úřad práce České republiky - kontaktní pracoviště krajské pobočky v Brně - Znojmo	72496991	Znojmo	Náměstí Svobody	66902	Znojmo		2889	8
429	Úřad práce České republiky - kontaktní pracoviště krajské pobočky v Jihlavě - Žďár nad Sázavou	72496991	Žďár nad Sázavou	Strojírenská	59101	Žďár nad Sázavou 1		2210	28
430	Úřad práce České republiky – Generální ředitelství	72496991	Praha 1	Karlovo náměstí	11000	Nové Město		1359	1

7. Reference

[1] BizTalk

BizTalk™ Framework 2.0. Document and Message Specification.
Microsoft Corporation, 12-December-2000.

[2] SOAP

Simple Object Access Protocol (SOAP) 1.1 *W3C Note 08 May 2000.*

Viz <http://www.w3.org/TR/SOAP>

[3] Standardy komunikace na bázi XML

XML - Standardy komunikace na bázi XML - Použití ve finančních a podpůrných informačních systémech. *Verze 1.05 ASD Software, s.r.o. 2002.*

Viz. http://www.mfcr.cz/cps/rde/xbcr/mfcr/XMLKomunikace300.zip?zoom_highlight=*zip

[4] XML

Extensible Markup Language (XML) 1.0 (Second Edition). *W3C Recommendation 6 October 2000.*

Viz <http://www.w3.org/TR/REC-xml>

[5] XML Schema

XML Schema Part 0: Primer. *W3C Recommendation, 2 May 2001*

Viz <http://www.w3.org/TR/xmlschema-0/>

[6] XSLT

XSL Transformations (XSLT) Version 1.1. *W3C Working Draft 24 August 2001*

Viz <http://www.w3.org/TR/xslt11>

[7] ČVMJ

Číselník vybraných měrných jednotek z roku 2002 Č.j. 48/2002

Viz. <http://www.czso.cz/csu/klasifik.nsf/i/ciselniky>

[8] Rozhraní pro předávání dat do IS CEDR III

Rozhraní pro předávání dat do IS CEDR III verze 2.20

http://cedr.mfcr.cz/smtp/Cedr3PrenosDat_205/documentation/Sluzba_CEDR_prijem_220.pdf

[9] Basic Profile Version

Basic Profile Version 1.1

Viz. <http://www.ws-i.org/Profiles/BasicProfile-1.1-2004-08-24.html>

[10] Dokumentaci k registru UIR-ADR struktury 4.2

Viz. <http://forms.mpsv.cz/uir/dokum/Popisdat42.zip>